



取り扱い上引きフード

この他にも取り揃えておりますので直接ご相談ください。

無煙ロースター・しちりんフードのパイオニア



東, 産業株式会社

本社
〒124-0011
東京都葛飾区四つ木 3-7-12
TEL 03-3694-6392 FAX 03-3694-6720

福岡営業所
〒812-0006
福岡市博多区上牟田 1-16-26 第2山本ビル1号室
TEL 092-409-0663 FAX 092-409-0665

業務用空調・厨房設備設計施工、業務用脱臭機・集塵機設計施工
洗浄機アライマン、洗剤ハイクリーナー A 発売元、店舗総合設備

メンテナンス **24時間** 受付中

こちらに
お電話ください **TEL 03 (3694) 6392**

<https://www.8929.co.jp>



毎日を支える「環境、安全、品質」。

環境、安全、品質。この3つのキーワードのどれが欠けても自信を持ってお勧めできる製品とは言えません。

広い視野の環境配慮、事故の無い確かな安全、信頼される品質を追求し、

ご使用いただく皆様の毎日を製品を通して支える事が、私たちの何よりの喜びです。



サンタ株式会社は、
【厨房ダクト火災撲滅!】推進企業として、
防災に尽力し、厨房の安全、安心を
守っていきます。

機能アイコンについて
サンタ製品の主な機能をアイコンにて表示しています
詳細は下記をご参照ください



グリス除去率
82.8%以上*
※当社調べ



SOC、AR等の各シリーズ用
分解式グリスフィルター



CT-50専用
分解式グリスフィルター



作動前

作動後

防火ポリウレタンダンパー作動の概念図(図-2)



環境を整える

クリーンな店内の環境は、お客様に提供できる大切なサービスのひとつです。グリスフィルターは排気中の油脂や塵埃を排気ダクトに入る前に分離・除去します。排気中のグリス除去率82.8%*の効果によって、店内はもちろん周辺への減煙減臭効果も期待出来ます。店内の環境を整えることで、近隣の店舗や立地する町並みの環境配慮にも貢献し、地域そしてお客様に愛される商品を目指します。(図-1)



高性能グリスフィルター
アダム5ユニット
着脱が容易で、形状の美しさも定評のあるグリス除去装置です。
(分解式グリスフィルター内蔵)

使い易さを考える



汚れが溜まる場所だからこそ、お手入れしやすい分解式の構造を導入。長く充分な性能でご使用いただくために欠かせない、メンテナンス性の良さに重点を置きました。



分解式
グリスフィルター
(写真上)
コトラフードCT-50専用
(写真下)
SOC、AR、SJ-I、SALT、JTの各シリーズ用

確かな安全を手にする

飲食店での火災が大きな事故につながったケース。その代償は計り知れません。防火ダンパーは火災予防条例(消防予319号)等で定められ、火災の伝送防止を目的に設置されます。弊社では『ダクト火災撲滅』を掲げ、安全で安心な店舗のために「防火ポリウレタンダンパー」の設置をお勧めしています。炎による高温を感知してダクトを遮断、ダクト内へ炎の侵入や拡大を防ぎ火災事故を未然に防ぎます。(図-2)



防火ポリウレタンダンパー
FVD
防火のためのダンパーと空気流量のコントロール機能を併せ持つFVD。
(上引きフード全機種使用可)

品質を考える

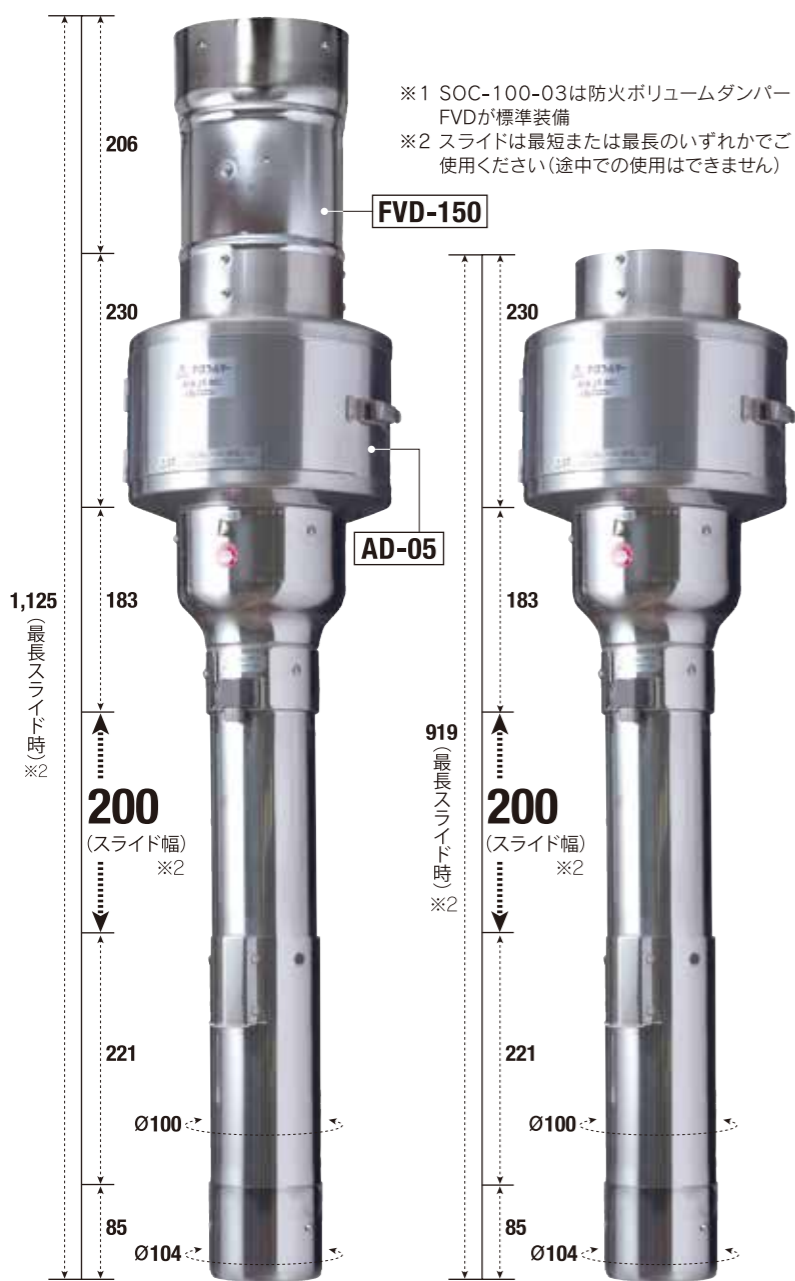
道具としての使い勝手と美しさを兼ねそなえる、日本の美意識に根付いた「用の美」を踏まえ、飽きのこないシンプルな美しさを追求しました。高品質のステンレス素材を採用し、丁寧に磨き上げた製品は、使いやすく美しい。丈夫で美しい。長く使っても美しい。と、多数のお客様から好評をいただいています。高品質素材と高機能が融合した確かな品質、まさに「質実の美」をお客様へ提供しています。



pure beauty
質実の美
サビにくく、汚れに強い。経年劣化しにくい高品質素材で丁寧に製造しています。
(写真はコトラフード CT-50)



もっと使いやすく、もっと機能的に
使う人の立場に立ち、細部へのこだわりを追求
する中から生まれた品質が「必然の美」。



※1 SOC-100-03は防火ポリウムダンパーFVDが標準装備
※2 スライドは最短または最長のいずれかでご使用ください(途中での使用はできません)



AD-05
アダム5
(グリッスフィルター内蔵)
ステンレス製
※内蔵のグリッスフィルターはステンレス製で、
洗って繰り返しご使用いただけます

GF-03
分解式
グリッスフィルター
ステンレス製



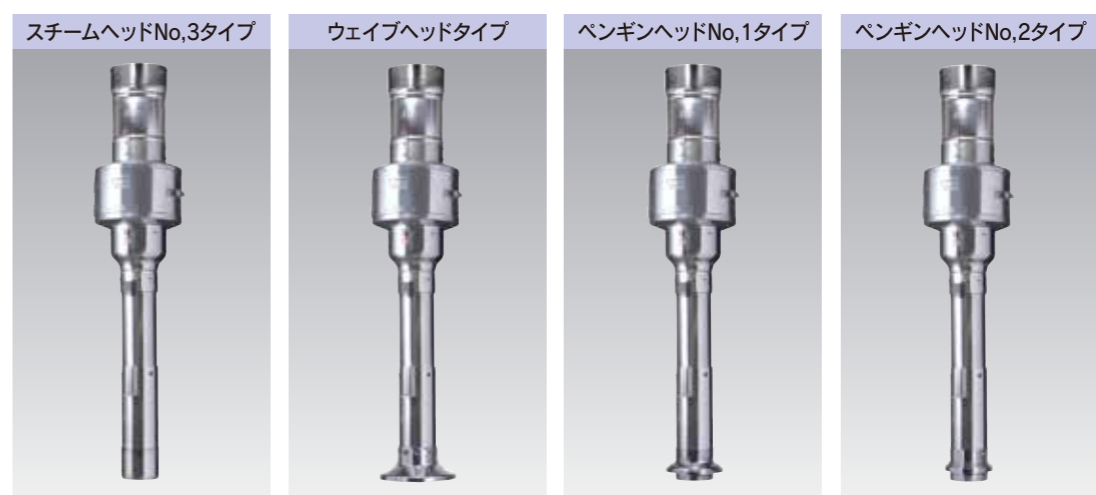
FVD-150
防火ポリウムダンパー
FVD 鋼板クロームメッキ製
Ø150 H250 (206)
(SOC-100N-03はオプション)

LED-03A
LED外部照明 (オプション)
アルミヘッド
コードの長さ1.4m *上記は装着例

無塗装以外の本体カラーバリエーション(オプション)は
全て追加料金となります

*上記カラー塗装の場合はお問い合わせ下さい
*カラー塗装の場合、ご使用の環境によっては塗装の劣化が
生じやすくなる場合がございますので予めご了承ください

SOC-100 グリッスフィルター付 防火ポリウムダンパーFVD付



SOC-100-03	SOC-100-11	SOC-100-01	SOC-100-02
【製品構成】 ●スチームヘッドNo.3(ステンレス製) ●本体 ø100~ø150(ステンレス製) ●グリッスフィルター アダム5(ステンレス製) ●防火ポリウムダンパーFVD(鋼板製)	【製品構成】 ●ウェーブヘッド(アルミ製) ●本体 ø100~ø150(ステンレス製) ●グリッスフィルター アダム5(ステンレス製) ●防火ポリウムダンパーFVD(鋼板製)	【製品構成】 ●ペンギンヘッドNo.1(ステンレス製) ●本体 ø100~ø150(ステンレス製) ●グリッスフィルター アダム5(ステンレス製) ●防火ポリウムダンパーFVD(鋼板製)	【製品構成】 ●ペンギンヘッドNo.2(ステンレス製) ●本体 ø100~ø150(ステンレス製) ●グリッスフィルター アダム5(ステンレス製) ●防火ポリウムダンパーFVD(鋼板製)
本体重量 7.10kg	本体重量 7.54kg	本体重量 7.20kg	本体重量 7.20kg
スライド収納時全長 925mm	スライド収納時全長 972mm	スライド収納時全長 959mm	スライド収納時全長 964mm

共通仕様	排気風量	4.83m ³ /min	※別途LED外部照明を取り付ける場合 定格 DC12V 2.64W 消費電力 ACアダプター AC100V 40W	※材質はウェーブヘッド(アルミ製) 防火ポリウムダンパーFVD(鋼板製) その他は(ステンレス製) ※詳しくは承認図にて確認ください
	器具静圧	150Pa		
	冷房負荷	2.87kW		

SOC-100N グリッスフィルター付 ※防火ポリウムダンパーFVDは別途



SOC-100N-03	SOC-100N-11	SOC-100N-01	SOC-100N-02
【製品構成】 ●スチームヘッドNo.3(ステンレス製) ●本体 ø100~ø150(ステンレス製) ●グリッスフィルター アダム5(ステンレス製)	【製品構成】 ●ウェーブヘッド(アルミ製) ●本体 ø100~ø150(ステンレス製) ●グリッスフィルター アダム5(ステンレス製)	【製品構成】 ●ペンギンヘッドNo.1(ステンレス製) ●本体 ø100~ø150(ステンレス製) ●グリッスフィルター アダム5(ステンレス製)	【製品構成】 ●ペンギンヘッドNo.2(ステンレス製) ●本体 ø100~ø150(ステンレス製) ●グリッスフィルター アダム5(ステンレス製)
本体重量 5.18kg	本体重量 5.62kg	本体重量 5.28kg	本体重量 5.28kg
スライド収納時全長 719mm	スライド収納時全長 766mm	スライド収納時全長 753mm	スライド収納時全長 758mm

共通仕様	排気風量	4.83m ³ /min	※別途LED外部照明を取り付ける場合 定格 DC12V 2.64W 消費電力 ACアダプター AC100V 40W	※材質はウェーブヘッド(アルミ製) その他は(ステンレス製) ※詳しくは承認図にて確認ください
	器具静圧	150Pa		
	冷房負荷	2.87kW		

HOOD HEAD design

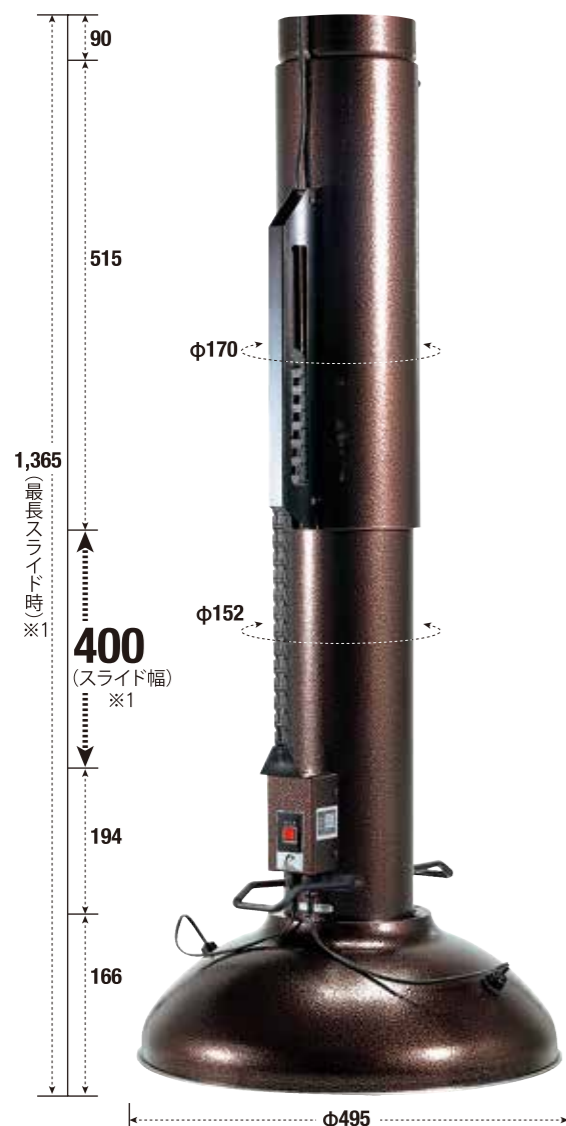
店舗のイメージや
個性を上げる
ヘッドバリエーション



注) 1. ワンショットフードSOCシリーズは工事の際は防火ポリウムダンパー(FVD)が必要です 2. スパイラルダクトとの接続には、管同士を接続するニップル差し込み用継手(別売)をご使用ください



内部照明(標準仕様)



しちりんフード SJ-III-G01

*上記写真はブロンズ

本体カラーバリエーション(標準色は2種類です)

ブロンズ

ブラック

*上記カラー以外のお問い合わせ下さい(追加料金がかかります)

*カラー塗装の場合、ご使用の環境によっては塗装の劣化が生じやすくなる場合がございますので予めご了承ください

注)工事の際には防火ポリウムダンパー(FVD)が必要です。

SJ-III-G01		排気風量 8.0m ³ /min
製品構成 ●しちりんフード(ステンレス製) ●本体φ150(ステンレス製) ●グリスフィルター(ステンレス製) ●照明ランプ(内部照明25W×2)		器具静圧 82.9Pa
		冷房負荷 4.5kW
		本体重量 12.1kg
		本体全長 965mm(収納時)
		消費電力 AC100V
		内部照明25W×2
		外部照明40W(オプション)

※1 スライドは無段階での調整が可能です。



SJ-G01



SJ専用
グリスフィルター
ステンレス製



FVD-150



防火ポリウムダンパー FVD(オプション)
銅板製 φ150 H250(206)
※カラーはブロンズ、ブラックから
お選びいただけます

食事の場面を、より美しく、楽しく時間を過ごして頂くための外部照明もご用意しております。



SJ-LP-2

しちりんフード
外部照明(オプション)
コードの長さ2.4m

*外部照明装着例



SJ-LP-S01

ランプスイッチ(1ヶ)
基盤のみ



SJ-LP-J2S

ランプソケット
(コンセント式Oリング付)

革新の形

極限まで細い形状、2段階の吸込み口。

時代の流れを捉えた、これまでに無い形状と機能は、やがて将来のスタンダードになる「革新の形」。

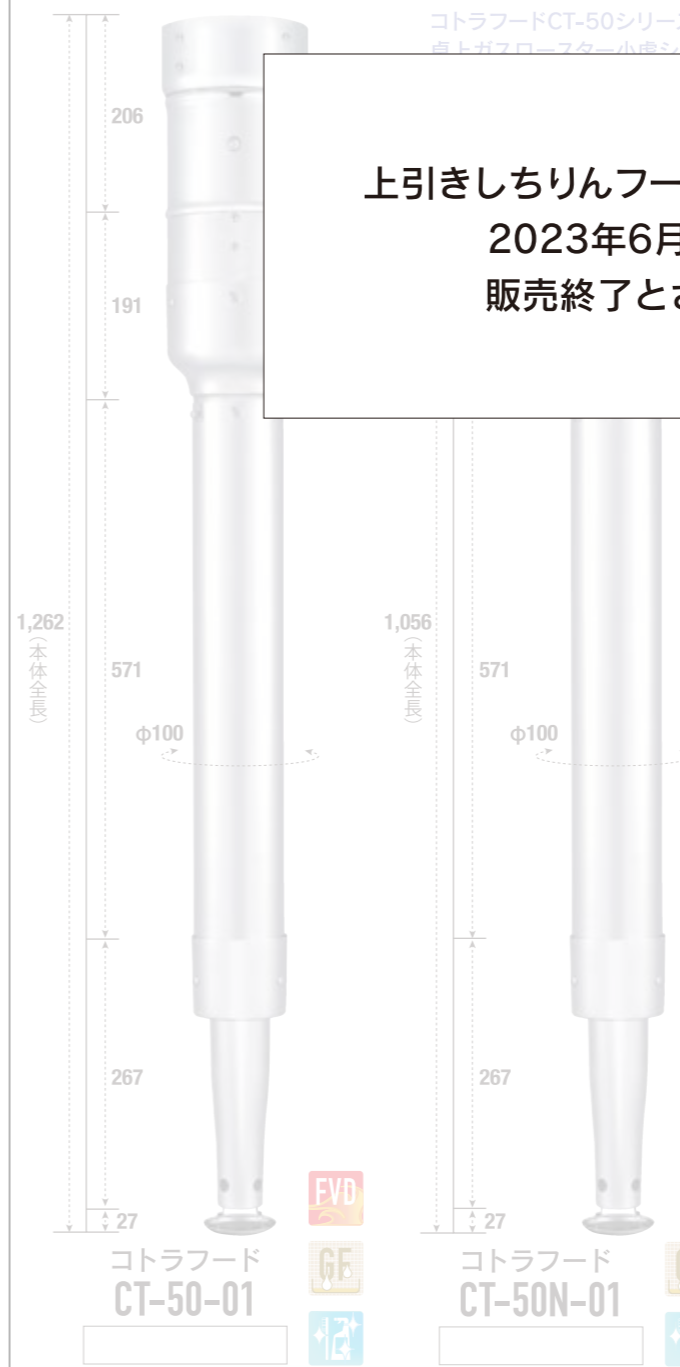
最小排気風量* 2.5m³/min

先進の排気技術搭載製品
特許・意匠登録申請済

SLENDER
DESIGN

コトラフードCT-50シリーズは
卓上ガスろースター小虎シリーズ専用フードです。

上引きしちりんフード「コトラフードCT-50」は
2023年6月1日から廃番とし、
販売終了とさせていただきます



*CT-50-01は防火ポリウムダンパーFVDが標準装備

注) 1. コトラフードCTシリーズは工事の際は防火ポリウムダンパー(FVD)が必要です

2. スパイラルダクトとの接続には、管同士を接続するニップル差し込み用継手(別売)をご使用ください

グリスフィルターはス
製で、洗って繰り返しご
いただけます

GF-05
コトラフード専用
分解式グリスフィルター
ステンレス製

FVD
防火ポリウムダンパー
FVD 銅板クロームメッキ製
φ150 H250(206)
(CT-50N-01はオプション)

FVD-150

油受け
ステンレス製
φ78 H42.8

無塗装以外のカラーバリエーション(オプション)は全て追加料金となります

*上記カラー塗装の場合はお問い合わせ下さい

*カラー塗装の場合、ご使用の環境によっては塗装の劣化が生じやすくなる場合がございますので予めご了承ください

共通仕様	排気風量 2.5m ³ /min	冷房負荷 1.45kW
	器具静圧 100Pa	本体重量 CT-50-01/5.30kg CT-50N-01/3.38kg

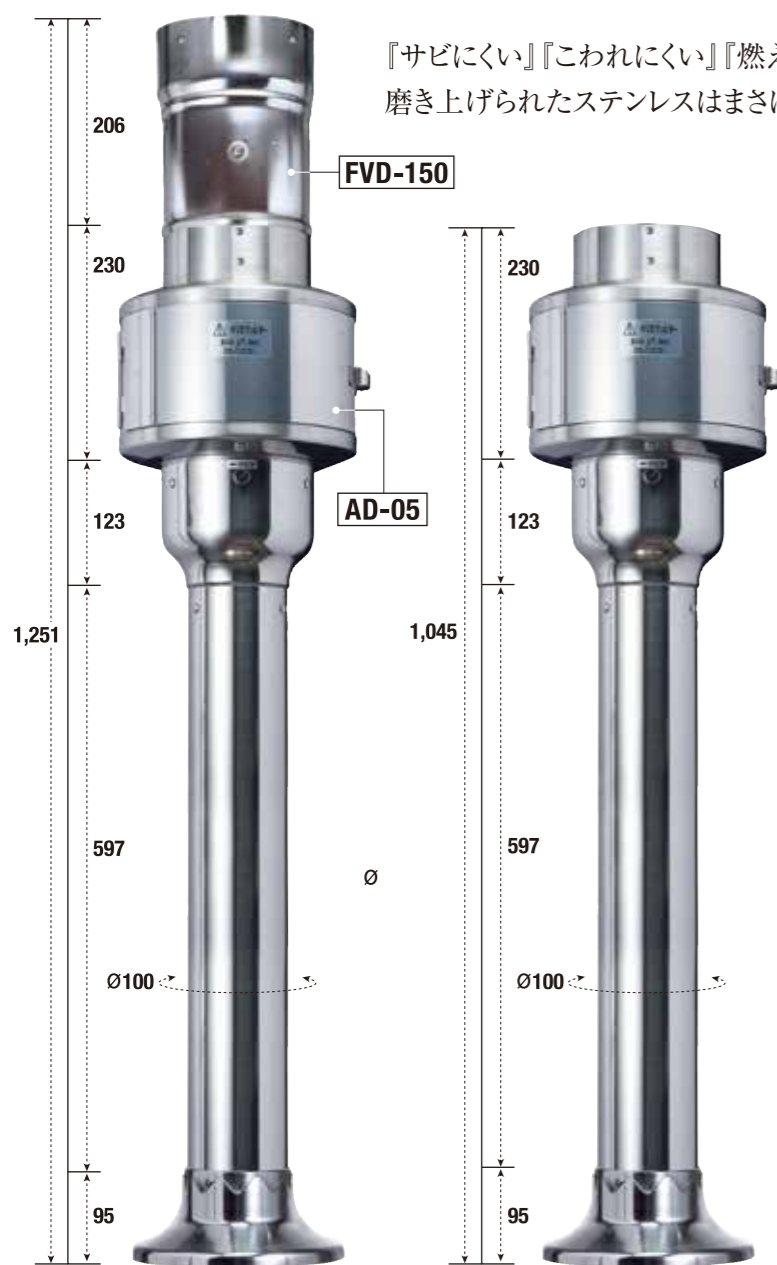
注)コトラフードCT-50シリーズは炭コンロ及び卓上コンロのガス消費量が
2.1kW/hを超える場合は使用できません。

普遍の値

磨き上げられたステンレスに映り込む景色は、
さながらアートのよう。
作為なく品質を求める姿勢から
生まれた「普遍の値」です。



『サビにくい』『こわれにくい』『燃えない』『手入れが簡単』
磨き上げられたステンレスはまさに『質実の美』で日々の使用にお応えいたします。



固定式アームフード
AR-100-11

固定式アームフード
AR-100N-11

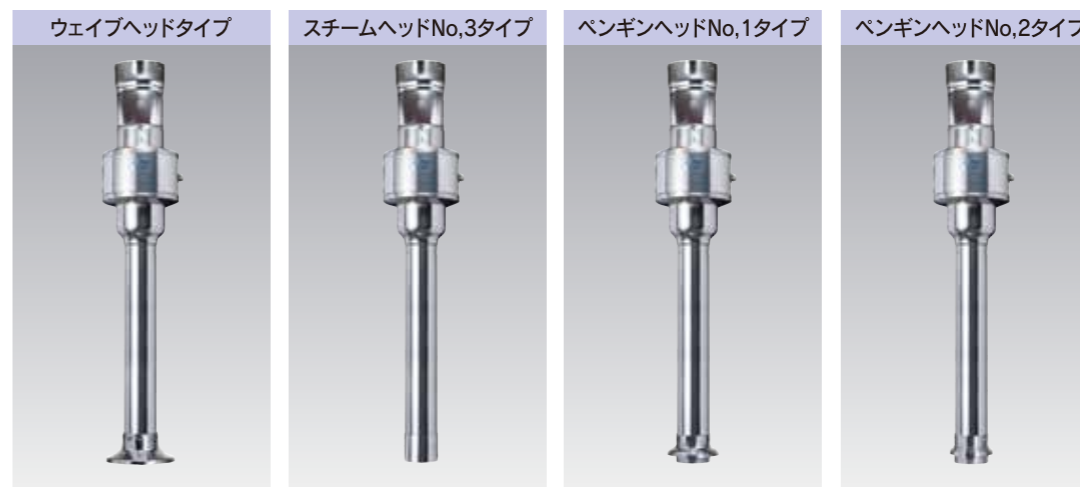
* 上の写真は、[無塗装]・[ウェーブヘッド]を使用したものです
* AR-100-11は防火ポリウムダンパーFVDが標準装備



無塗装以外の本体カラーバリエーション(オプション)は
全て追加料金となります

* 上記カラー塗装の場合はお問い合わせ下さい
* カラー塗装の場合、ご使用の環境によっては塗装の劣化が
生じやすくなる場合がございますので予めご了承ください

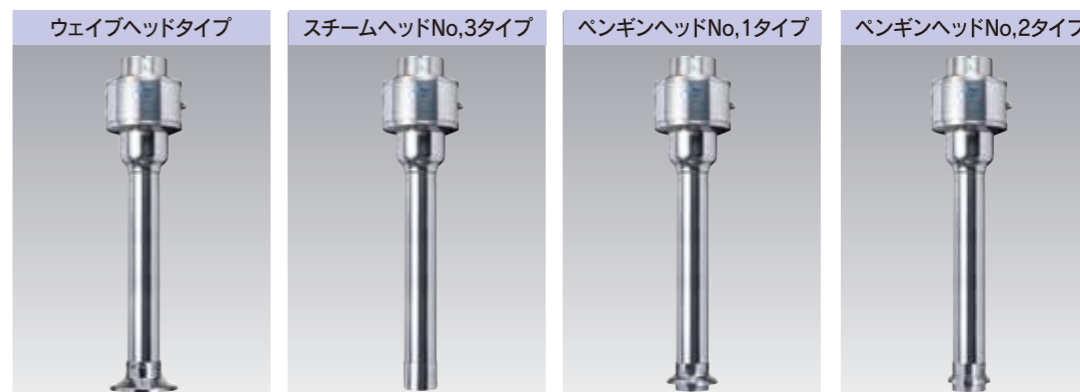
AR-100 グリスフィルター付 防火ポリウムダンパーFVD付



ウェーブヘッドタイプ	スチームヘッドNo.3タイプ	ペンギンヘッドNo.1タイプ	ペンギンヘッドNo.2タイプ
AR-100-11	AR-100-03	AR-100-01	AR-100-02
【製品構成】 ●ウェーブヘッド(アルミ製) ●本体 φ100~φ150(ステンレス製) ●グリスフィルター アダムS5(ステンレス製) ●防火ポリウムダンパーFVD(銅板製)	【製品構成】 ●スチームヘッドNo.3(ステンレス製) ●本体 φ100~φ150(ステンレス製) ●グリスフィルター アダムS5(ステンレス製) ●防火ポリウムダンパーFVD(銅板製)	【製品構成】 ●ペンギンヘッドNo.1(ステンレス製) ●本体 φ100~φ150(ステンレス製) ●グリスフィルター アダムS5(ステンレス製) ●防火ポリウムダンパーFVD(銅板製)	【製品構成】 ●ペンギンヘッドNo.2(ステンレス製) ●本体 φ100~φ150(ステンレス製) ●グリスフィルター アダムS5(ステンレス製) ●防火ポリウムダンパーFVD(銅板製)
本体重量 7.04kg 本体全長 1,251mm	本体重量 6.60kg 本体全長 1,205mm	本体重量 6.70kg 本体全長 1,239mm	本体重量 6.70kg 本体全長 1,244mm

共通仕様	排気風量	4.83m ³ /min	※別途LED外部照明を取り付ける場合	※材質はウェーブヘッド(アルミ製) 防火ポリウムダンパーFVD(銅板製) その他は(ステンレス製) ※詳しくは承認図にて確認ください
	器具静圧	150Pa	定格 DC12V 2.64W	
	冷房負荷	2.87kW	消費電力 ACアダプター AC100V 40W	

AR-100N グリスフィルター付 ※防火ポリウムダンパーFVDは別途



ウェーブヘッドタイプ	スチームヘッドNo.3タイプ	ペンギンヘッドNo.1タイプ	ペンギンヘッドNo.2タイプ
AR-100N-11	AR-100N-03	AR-100N-01	AR-100N-02
【製品構成】 ●ウェーブヘッド(アルミ製) ●本体 φ100~φ150(ステンレス製) ●グリスフィルター アダムS5(ステンレス製)	【製品構成】 ●スチームヘッドNo.3(ステンレス製) ●本体 φ100~φ150(ステンレス製) ●グリスフィルター アダムS5(ステンレス製)	【製品構成】 ●ペンギンヘッドNo.1(ステンレス製) ●本体 φ100~φ150(ステンレス製) ●グリスフィルター アダムS5(ステンレス製)	【製品構成】 ●ペンギンヘッドNo.2(ステンレス製) ●本体 φ100~φ150(ステンレス製) ●グリスフィルター アダムS5(ステンレス製)
本体重量 5.12kg 本体全長 1,045mm	本体重量 4.68kg 本体全長 999mm	本体重量 4.78kg 本体全長 1,033mm	本体重量 4.78kg 本体全長 1,038mm

共通仕様	排気風量	4.83m ³ /min	※別途LED外部照明を取り付ける場合	※材質はウェーブヘッド(アルミ製) その他は(ステンレス製) ※詳しくは承認図にて確認ください
	器具静圧	150Pa	定格 DC12V 2.64W	
	冷房負荷	2.87kW	消費電力 ACアダプター AC100V 40W	

注) 1. 固定式アームフードARシリーズは工事の際は防火ポリウムダンパー(FVD)が必要です 2. スパイラルダクトとの接続には、管同士を接続するニッパル差し込み用継手(別売)をご使用ください

HOOD HEAD design

店舗のイメージや
個性を上げる
ヘッドバリエーション

スチームヘッド
No.3

SO-03
φ 104
(ステンレス製)



ウェーブヘッド

AR-11
φ 210
(アルミ製)



ペンギンヘッド
No.1

AR-01
φ 157
(ステンレス製)



ペンギンヘッド
No.2

AR-02
φ 130
(ステンレス製)





しちりんフード SJ-I (ムーン)

しちりんフード SJ-IL (ムーンライト)

しちりんフード SJ-IG (スター)

*スパイラル接続用アダプター付 *油受けのデザインが変更されています。(下記[SJ-04]にてご確認ください)



薄型ステンレスフードSJ-IN-SU
全バリエーションの仕様が設定されています
(SJ-IN-SU SJ-ILN-SU SJ-IGN-SU)



SJ-LP-1

SJ-LP-2

外部照明(長)
(オプション)

外部照明(短)
(オプション)

無塗装以外の本体カラーバリエーション
(オプション)は全て追加料金となります

*上記カラー塗装の場合はお問い合わせ下さい
*カラー塗装の場合、ご使用の環境によっては塗装の劣化が生じやすくなる場合がございますので予めご了承ください

注) 1. 固定式しちりんフードSJ-Iシリーズは工事の際は防火ポリウムダンパー(FVD)が必要で
2. スパイラルダクトとの接続には、管同士を接続するニップル差し込み用継手(別売)をご使用ください



AD-05

FVD-150

SJ-04

SJ-G01

AM-G

アダムス5
(グリス
フィルター内蔵)
ステンレス製
(オプション)

防火ポリウム
ダンパー
FVD
銅板クローム
メッキ製
Ø150 H250(206)
(オプション)

SJ専用
(I・IL用)
油受け
ステンレス製

SJ専用(IG用)
グリスフィルター付
油受け
ステンレス製

アダプターG
ダンパー下
脱着用
ステンレス製
(オプション)



SJ-LP-S01

SJ-LP-J2S

ランプスイッチ(1ヶ)
基盤のみ

ランプソケット
(コンセント式 Oリング付)

SJ-I ムーン

油受け付

※グリスフィルター[アダムス5]、防火ポリウムダンパー FVDは別途



SJ-I-AL

製品構成
●しちりんフード(アルミ製)
●本体 ø150(ステンレス製)
●油受け(ステンレス製)

本体重量 5.22kg
本体全長 689mm



SJ-I-SU

製品構成
●しちりんフード(ステンレス製)
●本体 ø150(ステンレス製)
●油受け(ステンレス製)

本体重量 5.20kg
本体全長 689mm



SJ-IN-SU

製品構成
●しちりんフード(ステンレス製)
●本体 ø150(ステンレス製)
●油受け(ステンレス製)

本体重量 3.96kg
本体全長 690mm

SJ-IL ムーンライト

照明ランプ付 油受け付

※グリスフィルター[アダムス5]、防火ポリウムダンパー FVDは別途



SJ-IL-AL

製品構成
●しちりんフード(アルミ製)
●本体 ø150(ステンレス製)
●油受け(ステンレス製)
●照明ランプ(2.4mコード付)

本体重量 5.77kg
本体全長 689mm



SJ-IL-SU

製品構成
●しちりんフード(ステンレス製)
●本体 ø150(ステンレス製)
●油受け(ステンレス製)
●照明ランプ(2.4mコード付)

本体重量 5.75kg
本体全長 689mm



SJ-ILN-SU

製品構成
●しちりんフード(ステンレス製)
●本体 ø150(ステンレス製)
●油受け(ステンレス製)
●照明ランプ(2.4mコード付)

本体重量 4.51kg
本体全長 690mm

SJ-IG スター

照明ランプ付 グリスフィルター付油受け付

※防火ポリウムダンパー FVDは別途



SJ-IG-AL

製品構成
●しちりんフード(アルミ製)
●本体 ø150(ステンレス製)
●グリスフィルター付油受け(ステンレス製)
●照明ランプ(2.4mコード付)

本体重量 7.17kg
本体全長 689mm



SJ-IG-SU

製品構成
●しちりんフード(ステンレス製)
●本体 ø150(ステンレス製)
●グリスフィルター付油受け(ステンレス製)
●照明ランプ(2.4mコード付)

本体重量 7.15kg
本体全長 689mm



SJ-IGN-SU

製品構成
●しちりんフード(ステンレス製)
●本体 ø150(ステンレス製)
●グリスフィルター付油受け(ステンレス製)
●照明ランプ(2.4mコード付)

本体重量 5.91kg
本体全長 690mm

共通仕様	排気風量	8.0m³/min	
	器具静圧	SJ-I / SJ-IL : 86.3Pa	SJ-IG : 82.9Pa
	冷房負荷	4.5kW	
	消費電力	AC100V 25W×2(内部照明) AC100V 40W(外部照明[オプション使用時])	